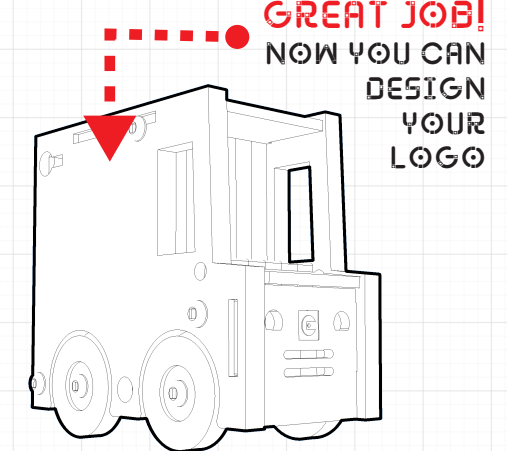
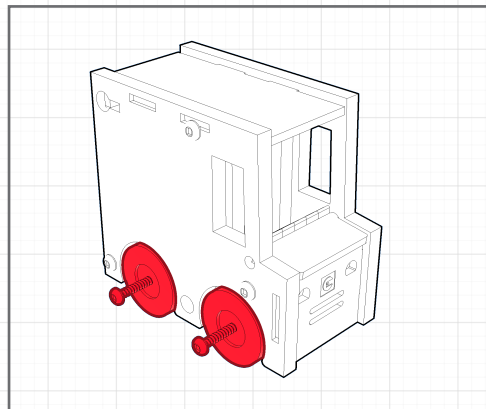
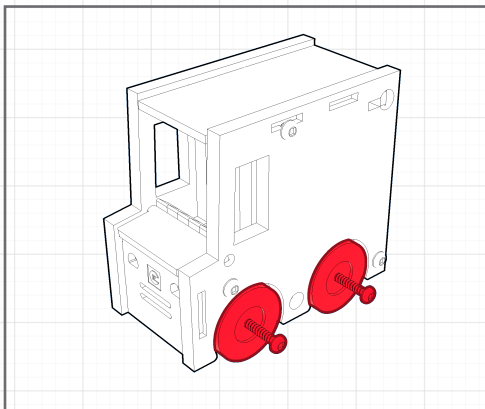
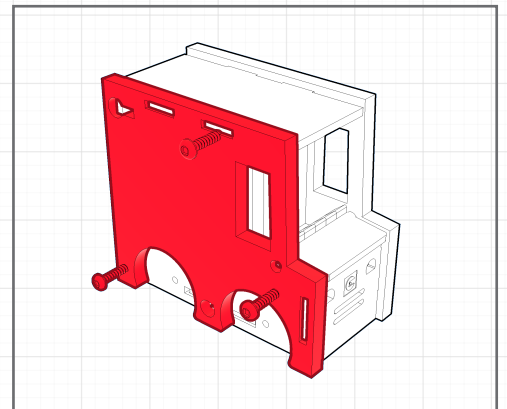
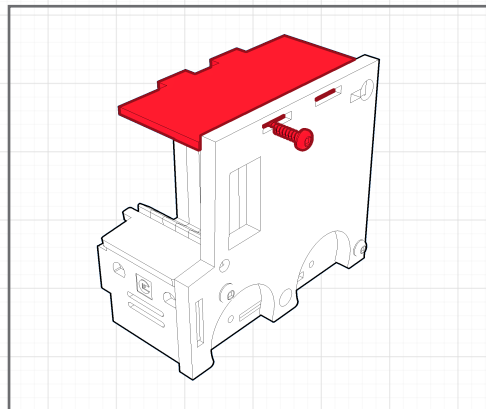
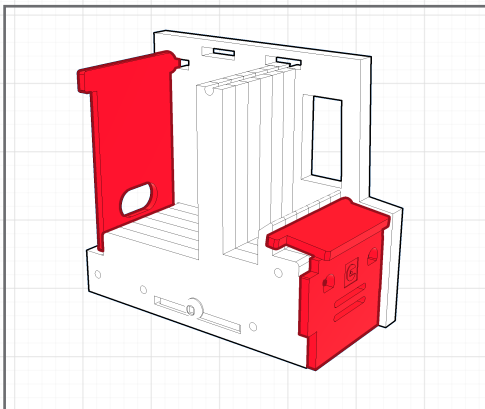
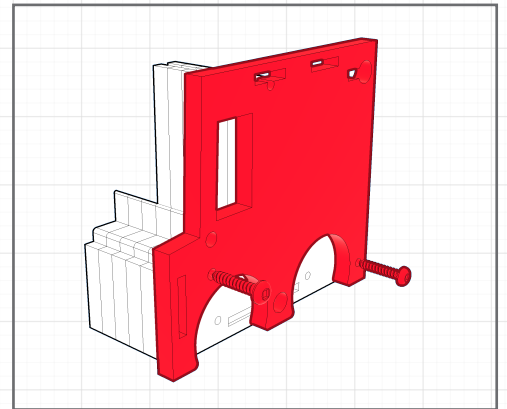
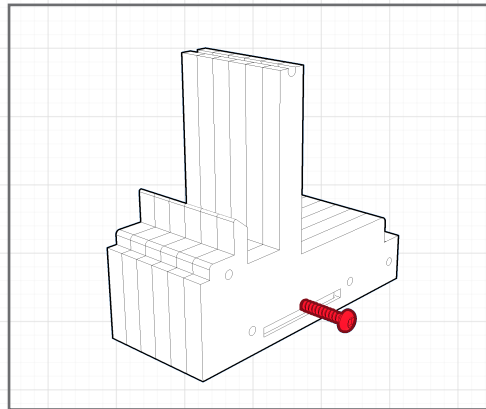
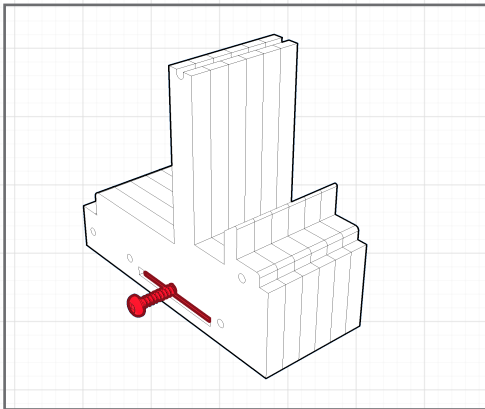
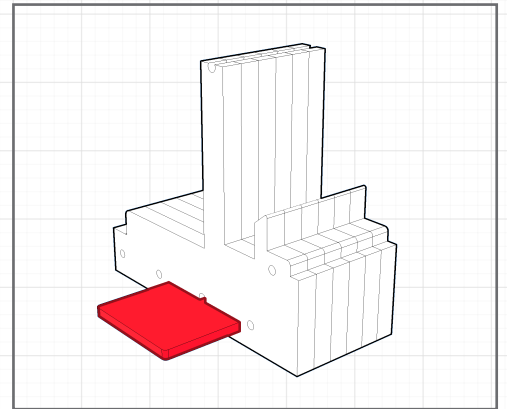
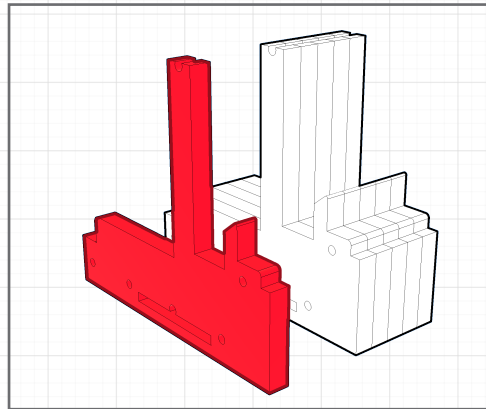
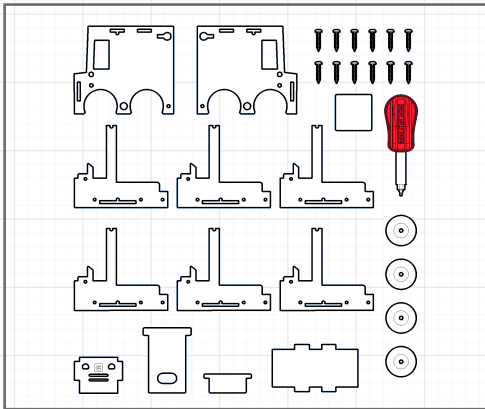


CONTRUISONS

MAKESTUFFMOVE.COM/BUILD/TINY-TRADES-TRUCK



GREAT JOB!
NOW YOU CAN
DESIGN
YOUR
LOGO

SAIS-TU QU'IL EXISTE PLUS DE 100 MÉTIERS SPÉCIALISÉS !

CONSTRUCTION

Maçon en briques et en pierres	Construire des choses avec des briques et des pierres.
Finisseur de ciment (béton)	Lisser le ciment sur les trottoirs et les allées.
Électricien	Installer et réparer les fils électriques pour les lumières et les appareils.
Charpentier général	Construire et réparer des structures de bâtiments.
Conducteur d'équipement lourd	Conduire de gros engins pour déplacer de la terre et défricher des terrains.
Monteur de charpentes métalliques	Construire des charpentes métalliques solides pour les bâtiments et les ponts.
Plombier	Veille à que l'eau est propre et qu'elle s'écoule correctement.
Couvreur	Couvre le toit des maisons pour les protéger des intempéries.
Tôlier	Fabriquer des objets en métal fin, comme des conduits et des toits.
Monteur de conduites de vapeur	Installer des tuyaux qui transportent la vapeur ou l'eau chaude pour le chauffage et l'industrie.
Puits d'eau	Forer profondément dans le sol pour trouver de l'eau.

INDUSTRIEL

Soudeur	Assembler des pièces métalliques à l'aide de la chaleur.
Technicien de lignes électriques	Travailler sur les câbles qui amènent l'électricité dans nos maisons et nos écoles.
Programmeur CNC	Rédiger des instructions pour que les machines fabriquent des pièces.
Dessinateur	Dessiner des plans de bâtiments et de machines.
Technicien en moteurs électriques	Réparer et entretenir les moteurs qui alimentent les machines.
Mécanicien d'appareils élévateurs	Réparer et entretenir des ascenseurs et des escaliers roulants.
Machiniste	Utiliser des machines pour façonner des pièces métalliques destinées à d'autres machines.
Fabricant d'outils et de matrices	Fabriquer des outils spéciaux utilisés pour façonner le métal.
Mécanicien d'engins de chantier	Installer et réparer de grosses machines dans les usines.

MOTEUR

Réparateur de carrosserie	Réparer l'extérieur des voitures lorsqu'elles sont cabossées ou rayées.
Technicien de moteurs marins	Réparer les moteurs des bateaux.
Technicien de wagons	Réparer et entretenir les wagons de train.
Technicien de petits moteurs	Réparer les petits moteurs comme ceux des tondeuses à gazon et des souffleuses à neige.
Mécanicien automobile	Réparer les voitures et les camions.
Technicien en aérospatiale	Construire et tester des avions et des engins spatiaux.

SERVICES

Technicien horticole	Faire pousser des plantes et des fleurs et s'occuper des jardins.
Arboriste	Prendre soin des arbres en tant qu'expert.
Chef cuisinier	Crée et prépare des repas en tant que professionnel.
Assistant d'éducation	Assiste en classe et soutient l'apprentissage de tous les élèves.
Coiffeur	Couper et coiffer les cheveux des gens.

ART+DESIGN

Bijoutier	Fabriquer et réparer des bijoux.
Tailleur/couturière	Fabriquer et modifier des vêtements pour qu'ils soient parfaitement ajustés.
Souffleur de verre	Façonner le verre pour en faire de beaux objets en y soufflant de l'air.
Animateur	Donner vie à l'art sur papier et à l'aide d'ordinateurs.
Production vidéo	Tourner des vidéos à l'aide de caméras et d'éclairages.
Artisan Autochtone	Fabriquer des vêtements et des objets artisanaux comme le font traditionnellement les Autochtones.

... LES CI-DESSUS N'EN SONT QUE QUELQUES-UNS!