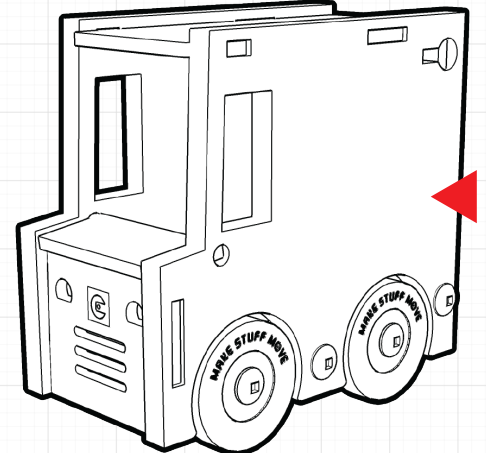
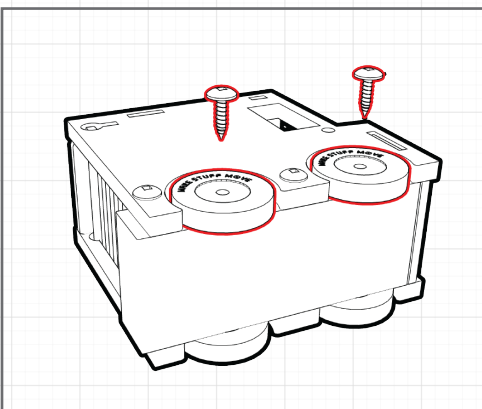
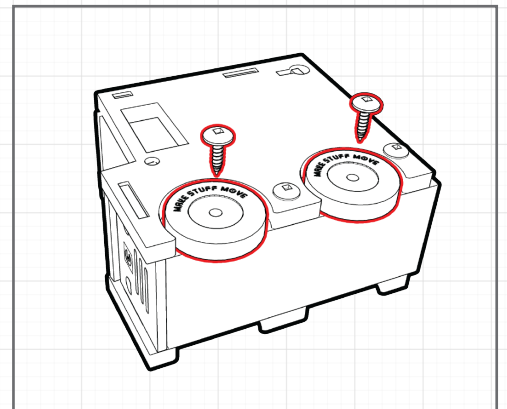
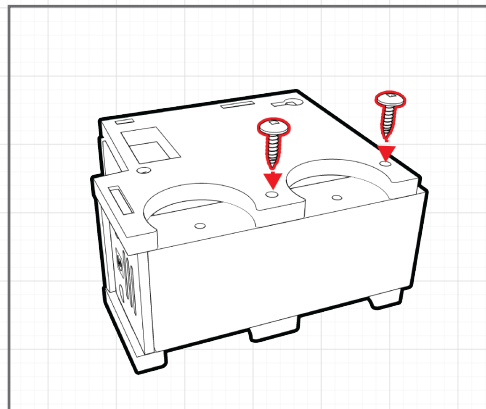
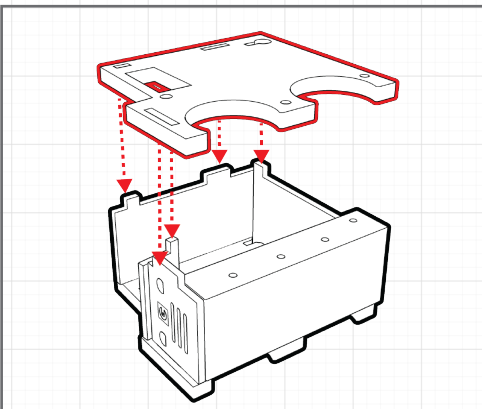
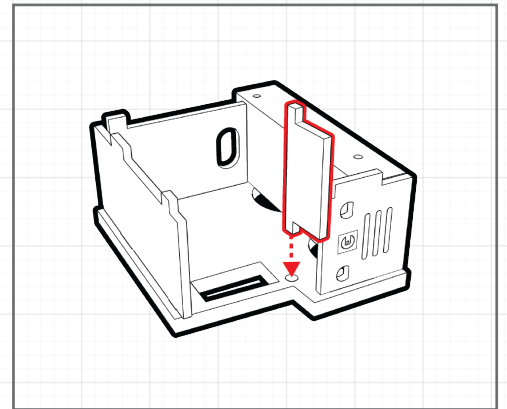
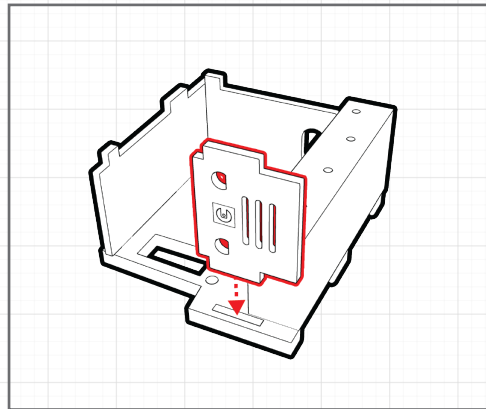
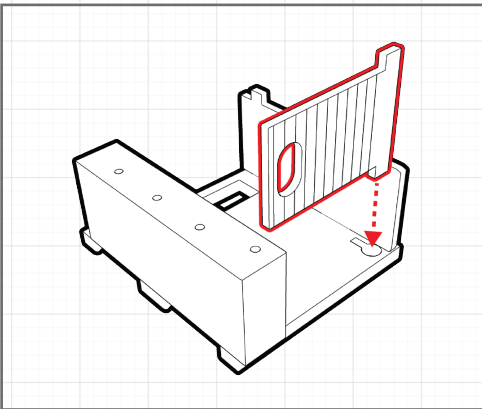
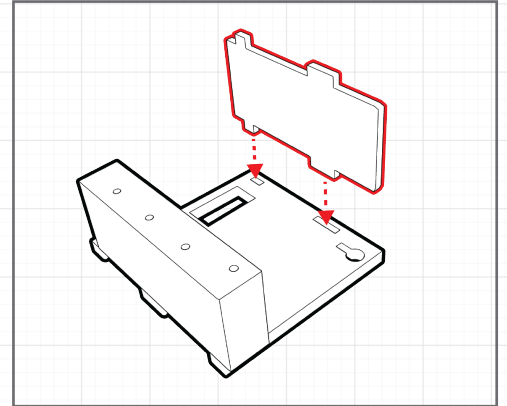
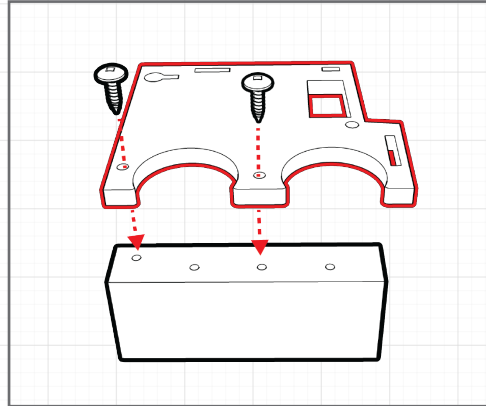
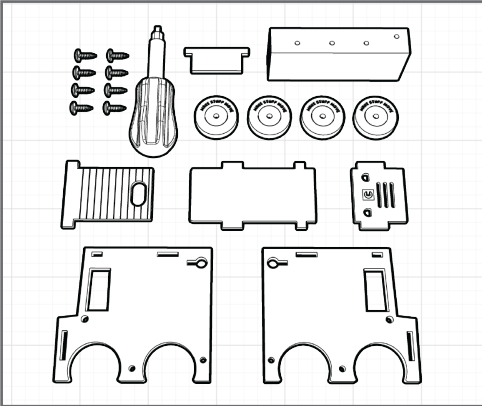


# CONTRUISONS

MAKESTUFFMOVE.COM/BUILD/TINY-TRADES-TRUCK



**BIEN FAIT !**  
TU PEUX  
MAINTENANT  
CRÉER TON  
LOGO

# SAIS-TU QU'IL EXISTE PLUS DE 100 MÉTIERS SPÉCIALISÉS !

## CONSTRUCTION

<b>Maçon en briques et en pierres</b>	Construire des choses avec des briques et des pierres.
<b>Finisseur de ciment (béton)</b>	Lisser le ciment sur les trottoirs et les allées.
<b>Électricien</b>	Installer et réparer les fils électriques pour les lumières et les appareils.
<b>Charpentier général</b>	Construire et réparer des structures de bâtiments.
<b>Conducteur d'équipement lourd</b>	Conduire de gros engins pour déplacer de la terre et défricher des terrains.
<b>Monteur de charpentes métalliques</b>	Construire des charpentes métalliques solides pour les bâtiments et les ponts.
<b>Plombier</b>	Veille à que l'eau est propre et qu'elle s'écoule correctement.
<b>Couvreur</b>	Couvre le toit des maisons pour les protéger des intempéries.
<b>Tôlier</b>	Fabriquer des objets en métal fin, comme des conduits et des toits.
<b>Monteur de conduites de vapeur</b>	Installer des tuyaux qui transportent la vapeur ou l'eau chaude pour le chauffage et l'industrie.
<b>Puits d'eau</b>	Forer profondément dans le sol pour trouver de l'eau.

## INDUSTRIEL

<b>Soudeur</b>	Assembler des pièces métalliques à l'aide de la chaleur.
<b>Technicien de lignes électriques</b>	Travailler sur les câbles qui amènent l'électricité dans nos maisons et nos écoles.
<b>Programmeur CNC</b>	Rédiger des instructions pour que les machines fabriquent des pièces.
<b>Dessinateur</b>	Dessiner des plans de bâtiments et de machines.
<b>Technicien en moteurs électriques</b>	Réparer et entretenir les moteurs qui alimentent les machines.
<b>Mécanicien d'appareils élévateurs</b>	Réparer et entretenir des ascenseurs et des escaliers roulants.
<b>Machiniste</b>	Utiliser des machines pour façonner des pièces métalliques destinées à d'autres machines.
<b>Fabricant d'outils et de matrices</b>	Fabriquer des outils spéciaux utilisés pour façonner le métal.
<b>Mécanicien d'engins de chantier</b>	Installer et réparer de grosses machines dans les usines.

## MOTEUR

<b>Réparateur de carrosserie</b>	Réparer l'extérieur des voitures lorsqu'elles sont cabossées ou rayées.
<b>Technicien de moteurs marins</b>	Réparer les moteurs des bateaux.
<b>Technicien de wagons</b>	Réparer et entretenir les wagons de train.
<b>Technicien de petits moteurs</b>	Réparer les petits moteurs comme ceux des tondeuses à gazon et des souffleuses à neige.
<b>Mécanicien automobile</b>	Réparer les voitures et les camions.
<b>Technicien en aérospatiale</b>	Construire et tester des avions et des engins spatiaux.

## SERVICES

<b>Technicien horticole</b>	Faire pousser des plantes et des fleurs et s'occuper des jardins.
<b>Arboriste</b>	Prendre soin des arbres en tant qu'expert.
<b>Chef cuisinier</b>	Crée et prépare des repas en tant que professionnel.
<b>Assistant d'éducation</b>	Assiste en classe et soutient l'apprentissage de tous les élèves.
<b>Coiffeur</b>	Couper et coiffer les cheveux des gens.

## ART+DESIGN

<b>Bijoutier</b>	Fabriquer et réparer des bijoux.
<b>Tailleur/couturière</b>	Fabriquer et modifier des vêtements pour qu'ils soient parfaitement ajustés.
<b>Souffleur de verre</b>	Façonner le verre pour en faire de beaux objets en y soufflant de l'air.
<b>Animateur</b>	Donner vie à l'art sur papier et à l'aide d'ordinateurs.
<b>Production vidéo</b>	Tourner des vidéos à l'aide de caméras et d'éclairages.
<b>Artisan Autochtone</b>	Fabriquer des vêtements et des objets artisanaux comme le font traditionnellement les Autochtones.

... LES CI-DESSUS N'EN SONT QUE QUELQUES-UNS!